

1	2	3	4	5	6	7	8	9
18	12	297581-П29	45 9985 1231	2	2	2	Лента стяжная	Clamp band
	13	452-1104022	45 3111 7455	2	2	2/1*	Прокладка фланца	Flange gasket
	14	3741-1104010	45 3135 2057	1/-* ¹	1/-* ¹	-	Трубка приемная дополнительного топливного бака с фильтром в сборе	Auxiliary fuel tank intake pipe with filter in assy
	15	3741-1104015	45 3135 2058	1/-* ¹	1/-* ¹	-	Трубка приемная с фланцем в сборе	Intake pipe with flange in assy
	16	451Д-1104100	45 3111 0025	1	1	-	Трубка топливопровода от основного топливного бака к соединительной муфте в сборе	Fuel pipe from main fuel tank to coupling in assy
	17	469-1104104	45 4316 4549	-	-	1/-*	Трубка топливопровода от основного топливного бака к соединительной муфте в сборе	Fuel pipe from main fuel tank to coupling in assy
	18	69-1013100	45 4315 2618	-	-	-/1*	Трубка топливопровода от основного топливного бака к соединительной муфте в сборе	Fuel pipe from main fuel tank to coupling in assy
	19	354502-П29	45 9982 4210	2	2	2/1*	Муфта соединительная	Coupling
	20	20-3506046	45 4311 0319	5	5	5/2*	Втулка защитная	Protective bushing
	21	452-1104061-11		1	1	1/-*	Трубка топливопровода от соединительной муфты к кранику левая в сборе	Fuel pipe from coupling to cock, l.h., in assy
	22	39094-1104061	45 4326 0864	-	-	-/1*	Трубка топливопровода от соединительной муфты к фильтру в сборе	Fuel pipe from coupling to filter in assy
	23	3741-1104085		1	1	1	Трубка от фильтра к шлангу в сборе	Pipe from filter to hose in assy
	24	452-1104155	45 3111 0256	1	1	1	Скоба крепления трубки топливного бака	Fuel tank pipe clamp
	25	3741-1104080		1	1	1/-*	Трубка топливопровода от краника к фильтру в сборе	Fuel pipe from cock to filter in assy
	26	250508-П29	45 9553 1054	3	3	3/-*	Гайка М6	Nut M6
	27	252134-П2	45 9816 6045	3	3	3/-*	Шайба 6 пружинная	Spring washer 6
	28	201418-П29	45 9346 1504	3	3	3/-*	Болт М6х16	Bolt M6x16
	29	3151-1104160	45 3111 5938	1	1	1/-*	Краник топливный тройной	Fuel cock
	30	3741-1104160 ⁺	45 3135 2098	1	1	1/-*	Краник топливный тройной	Fuel cock
	31	452-1104060-11		1	1	1/-*	Трубка топливопровода от соединительной муфты к кранику правая в сборе	Fuel pipe from coupling to cock, r.h., in assy
	32	51-1104100-Б		1/-* ¹	1/-* ¹	-	Трубка топливопровода от дополнительного топливного бака к соединительной муфте в сборе	Fuel pipe from auxiliary fuel tank to coupling in assy
	33	315187-1104029	45 4321 1599	-/1* ¹	-/1* ¹	1/-*	Трубка топливопровода от основного топливного бака к соединительной муфте в сборе	Fuel pipe from main fuel tank to coupling in assy

* - Для автомобилей УАЗ-39094
For automobiles УАЗ-39094

*¹ - Для автомобилей УАЗ-3303 и УАЗ-33039
For automobiles УАЗ-3303 and УАЗ-33039

Подгруппа 1105. Фильтр грубой очистки топлива
Subgroup 1105. Coarse Fuel Filter

19	1	3307-1105080	45 3374 2581	1	1	1	Кронштейн	Bracket
	2	201495-П29	45 9346 1557	4	4	4	Болт М10х20	Bolt M10x20

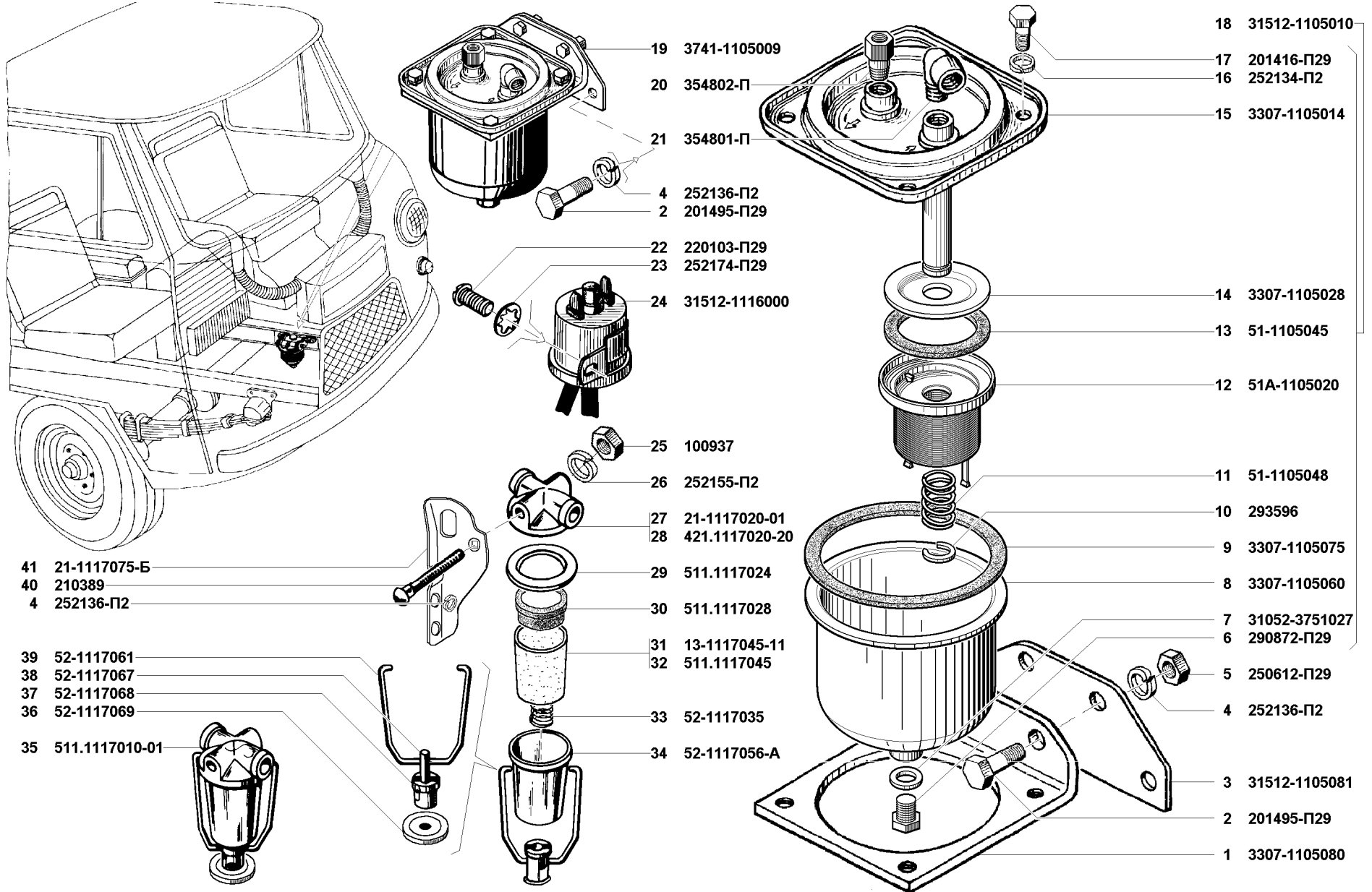


Рис. 19. Фильтр грубой очистки топлива (1105), клапан топливный электромагнитный (1116), фильтр тонкой очистки топлива (1117)

Fig. 19. Coarse fuel filter (1105), solenoid fuel valve (1116), fine fuel filter (1117)

1	2	3	4	5	6	7	8	9
19	3	31512-1105081	45 4321 3051	1	1	1	Кронштейн крепления топливного отстойника	Fuel sediment bowl bracket
	4	252136-П2	45 9816 6067	4	4	4	Шайба 10 пружинная	Spring washer 10
	5	250612-П29	45 9553 1257	2	2	2	Гайка М10	Nut М10
	6	290872-П29	45 9981 1002	1	1	1	Пробка М12х12	Plug М12х12
	7	31052-3751027	45 4519 2247	1	1	1	Прокладка	Gasket
	8	3307-1105060	45 3374 2577	1	1	1	Корпус отстойника в сборе	Fuel sediment bowl case in assy
	9	3307-1105075	45 3374 2579	1	1	1	Прокладка	Gasket
	10	293596	45 9952 6743	1	1	1	Шайба 9	Washer 9
	11	51-1105048	45 3114 0313	1	1	1	Пружина фильтрующего элемента	Filter element spring
	12	51А-1105020	45 3114 0307	1	1	1	Элемент фильтрующий	Filter element
	13	51-1105045	45 3114 0312	1	1	1	Прокладка фильтрующего элемента	Filter element gasket
	14	3307-1105028	45 3374 2842	1	1	1	Крышка фильтрующего элемента	Filter element cover
	15	3307-1105014	45 3374 2575	1	1	1	Крышка отстойника	Fuel sediment bowl cover
	16	252134-П2	45 9816 6045	4	4	4	Шайба 6Т пружинная	Spring washer 6Т
	17	201416-П29	45 9346 1502	4	4	4	Болт М6х12	Bolt М6х12
	18	31512-1105010	45 4321 3050	1	1	1	Отстойник бензиновый	Gasoline sediment bowl
	19	3741-1105009	45 3135 2533	1	1	1	Фильтр грубой очистки топлива со штуцерами в сборе	Coarse fuel filter with unions in assy
	20	354802-П	45 9982 4203	1	1	1	Штуцер прямой 1/4"х18	Straight union 1/4"х18
	21	354801-П	45 9982 4205	1	1	1	Штуцер угловой 1/4"х18	Elbow union 1/4"х18

**Подгруппа 1106. Насос топливный
Subgroup 1106. Fuel Pump**

20	1	451М-1106010-30	45 7331 7361	1	1	1	Насос топливный Б-9 в сборе	Fuel pump Б-9 in assy
	2	451М-1106090	45 7131 7179	1	1	1	Корпус в сборе	Body in assy
	3	451М-1106108	45 6321 1315	1	1	1	Рычаг	Lever
	4	51А-1106118	45 7131 7209	1	1	1	Пружина рычага привода	Drive lever spring
	5	13-1106124-Б	45 7131 7152	1	1	1	Втулка рычага	Lever bush
	6	К 37-43	45 7173 5110	1	1	1	Сетка воздушного фильтра	Air cleaner gauze
	7	51А-1106127	45 7131 7289	1	1	1	Заглушка	Stopper
	8	24-1106094	45 7131 7181	1	1	1	Корпус	Body
	9	250464-П29	45 9553 1053	1	1	1	Гайка М5	Nut М5
	10	252133	45 9816 1044	1	1	1	Шайба 5 пружинная	Spring washer 5
	11	51А-1106147	45 7131 7216	1	1	1	Шайба диафрагмы верхняя	Diaphragm upper washer
	12	13-1106142	45 7131 7154	4	4	4	Диафрагма	Diaphragm
	13	51А-1106146	45 7131 7214	1	1	1	Шайба диафрагмы нижняя	Diaphragm lower washer
	14	51А-1106102-Б	45 7131 7206	1	1	1	Рычаг ручного привода	Hand actuator lever
	15	51А-1106098-Б	45 7131 7204	1	1	1	Валик	Shaft

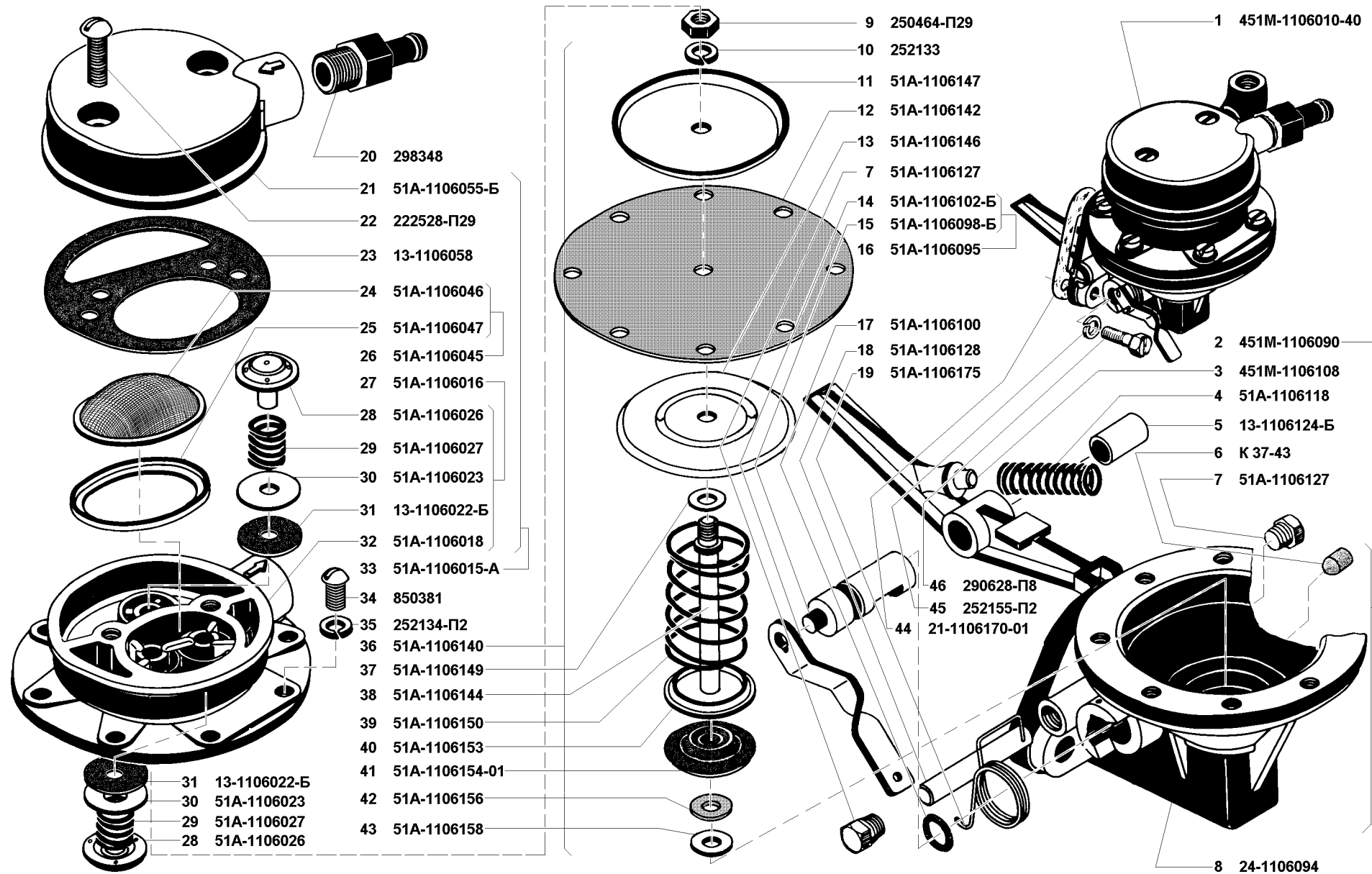


Рис. 20. Насос топливный (1106)

Fig. 20. Fuel pump (1106)

1	2	3	4	5	6	7	8	9
20	16	51A-1106095-10	45 7131 7283	1	1	1	Валик в сборе	Shaft in assy
	17	51A-1106100-B	45 7131 7292	1	1	1	Уплотнитель	Seal
	18	51A-1106128	45 7131 7210	1	1	1	Валик рычага привода	Drive lever shaft
	19	51A-1106175	45 7131 7227	1	1	1	Пружина	Spring
	20	298348	45 3311 3064	2	2	2	Штуцер угловой 1/4"	Elbow union 1/4"
	21	51A-1106055-B	45 7131 7198	1	1	1	Крышка головки	Head cover
	22	222528-П29	45 9442 1112	2	2	2	Винт М6х22	Screw M6x22
	23	13-1106058	45 7131 7145	1	1	1	Прокладка	Gasket
	24	51A-1106046	45 7131 7196	1	1	1	Сетка фильтра	Filter gauze
	25	51A-1106047	45 7131 7197	1	1	1	Держатель сетки	Gauze holder
	26	51A-1106045	45 7131 7195	1	1	1	Фильтр в сборе	Filter in assy
	27	51A-1106016	45 7131 7190	1	1	1	Головка с клапанами в сборе	Head with valves in assy
	28	51A-1106026	45 7131 7193	3	3	3	Обойма клапана	Valve holder
	29	51A-1106027	45 7131 7194	3	3	3	Пружина клапана	Valve spring
	30	51A-1106023	45 7131 7192	3	3	3	Пластина клапана	Valve plate
	31	13-1106022-B	45 7131 7143	3	3	3	Клапан	Valve
	32	51A-1106018	45 7131 7191	1	1	1	Головка	Head
	33	51A-1106015-A	45 7131 7189	1	1	1	Головка в сборе	Head in assy
	34	850381		8	8	8	Винт М6х16	Screw M6x16
	35	252134-П2	45 9816 6045	8	8	8	Шайба 6 пружинная	Spring washer 6
	36	51A-1106140	45 7131 7211	1	1	1	Диафрагма в сборе	Diaphragm in assy
	37	51A-1106149	45 7131 7218	1	1	1	Шайба уплотнительная	Sealing washer
	38	51A-1106144	45 7131 7213	1	1	1	Тяга	Rod
	39	51A-1106150	45 7131 7219	1	1	1	Пружина	Spring
	40	51A-1106153	45 7131 7221	1	1	1	Держатель уплотнителя	Seal holder
	41	51A-1106154	45 7131 7223	1	1	1	Уплотнитель	Seal
	42	51A-1106156	45 7131 7224	1	1	1	Шайба рычага верхняя	Lever upper washer
	43	51A-1106158	45 7131 7225	1	1	1	Шайба упорная рычага	Lever thrust washer
	44	21-1106170-01	45 6321 1316	1	1	1	Прокладка	Gasket
	45	252155-П2	45 9816 6006	2	2	2	Шайба 8 пружинная	Spring washer 8
	46	290628-П8	45 9952 1277	2	2	2	Болт М8х32	Bolt M8x32

**Подгруппа 1106+. Насос топливный
Subgroup 1106+. Fuel Pump**

21	1	2105-1105010-50	45 7132 3406	1	1	1	Насос топливный в сборе	Fuel pump in assy
	2	2101-1107900	45 7174 2455	2	2	2	Винт с шайбой в сборе	Screw with washer in assy
	3	2101-1107919	45 7174 2461	8	8	8	Шайба пружинная	Spring washer
	4	2101-1107929		2	2	2	Винт	Screw